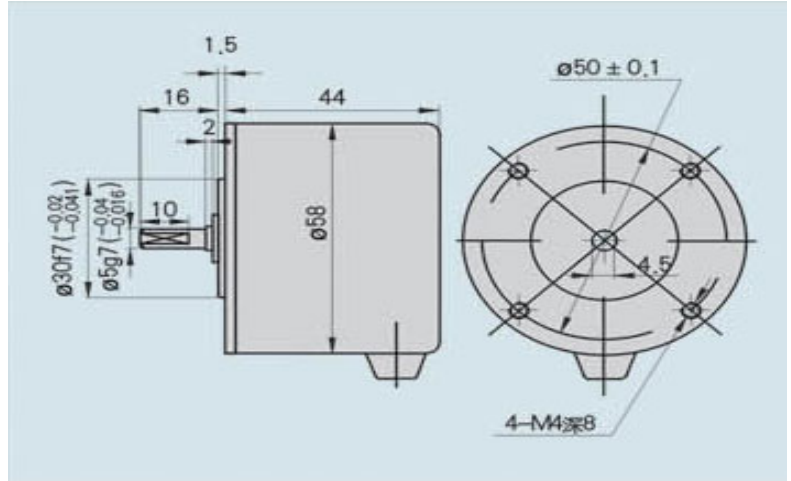


上海江晶翔电子有限公司

ROYI旋转编码器

●安装尺寸(单位:mm)



●特性一览

- ※ 轴载荷能力强，工作寿命长
- ※ 外径 $\Phi 58$ ，止口 $\Phi 30$ ，轴径 $\Phi 5$ ，航空插座或电缆侧出
- ※ 安装方便，广泛应用于印刷机械等行业

※ 型号说明：
 ISC5805 - 101 G 2000 BZ1 - 5 L
 产品型 号 展 航插·电缆 输出脉冲 数 Z信号识 别 电源电 压 输出方式

※ 可选脉冲： ≤ 4096 p/r 或依据用户要求。

※ 型式举例：基本型号ISC5805，电缆侧出G，输出脉冲数2000 p/r， $T_z = 1T$ ，电源电压DC5V，驱动器输出L。记为：ISC5805-101G2000BZ1-5L

●接线表(实际接线以编码器标牌为准)

信号	+5V	OV	SIG A	SIG A	SIG B	SIG B	SIG Z	SIG Z	屏蔽
导线颜色	红	黑	绿	棕	白	灰	黄	橙	N.C
插座号(7芯)	1	4	3	-	5	-	2	-	6
插座号(9芯)	1	4	5	7	3	6	2	8	9

●技术参数

输出波形	方波	工作温度	-30°C~80°C
消耗电流	≤ 150 mA	储存温度	-40°C~100°C
响应频率	0~120KHz	工作湿度	30~85% 无结露
载空比	0.5T+/-0.1T	电源电压	DC+5+/-5%或+5~12V、+12~24V
最大转速	5000rpm	抗冲击	980m/s ² , 6ms, XYZ方向各2次
转动惯量	3.5 x 10 ⁻⁶ Kgm ²	抗震动	50m/s ² , 10~200Hz, XYZ方向各2h
起动力矩	3.0 x 10 ⁻³ Nm (+25°C)	工作寿命	MTBF ≥ 30000 h (+25°C, 2000rpm)
轴最大负载	径向20N; 轴向10N	输出电压	高电平V _h $\geq 85\%$ V _{cc} , 低电平V _i ≤ 0.3 V
防护	防水、防油、防尘 IP54	质量	0.24kg